



FRULLATORE SOTTOVUOTO

MANUALE DI ISTRUZIONI



Modello No.: LF-6802

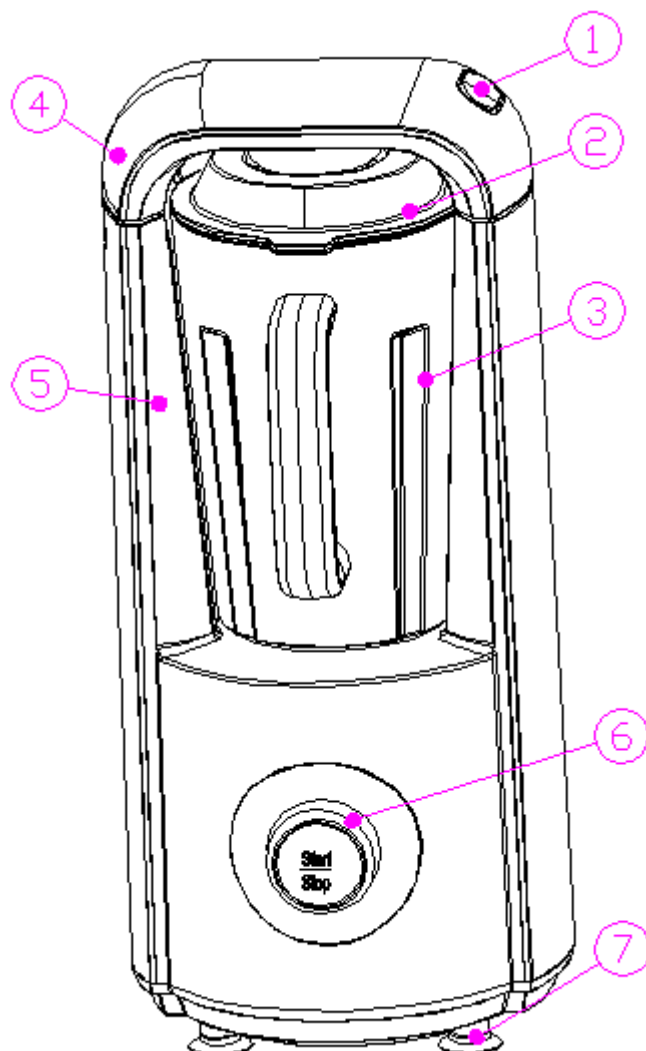
Si prega di leggere attentamente il manuale di istruzioni prima dell'uso.

ISTRUZIONI DI SICUREZZA

Quando si usano apparecchi elettrici vanno sempre seguite le norme di sicurezza di base tra le quali le seguenti:

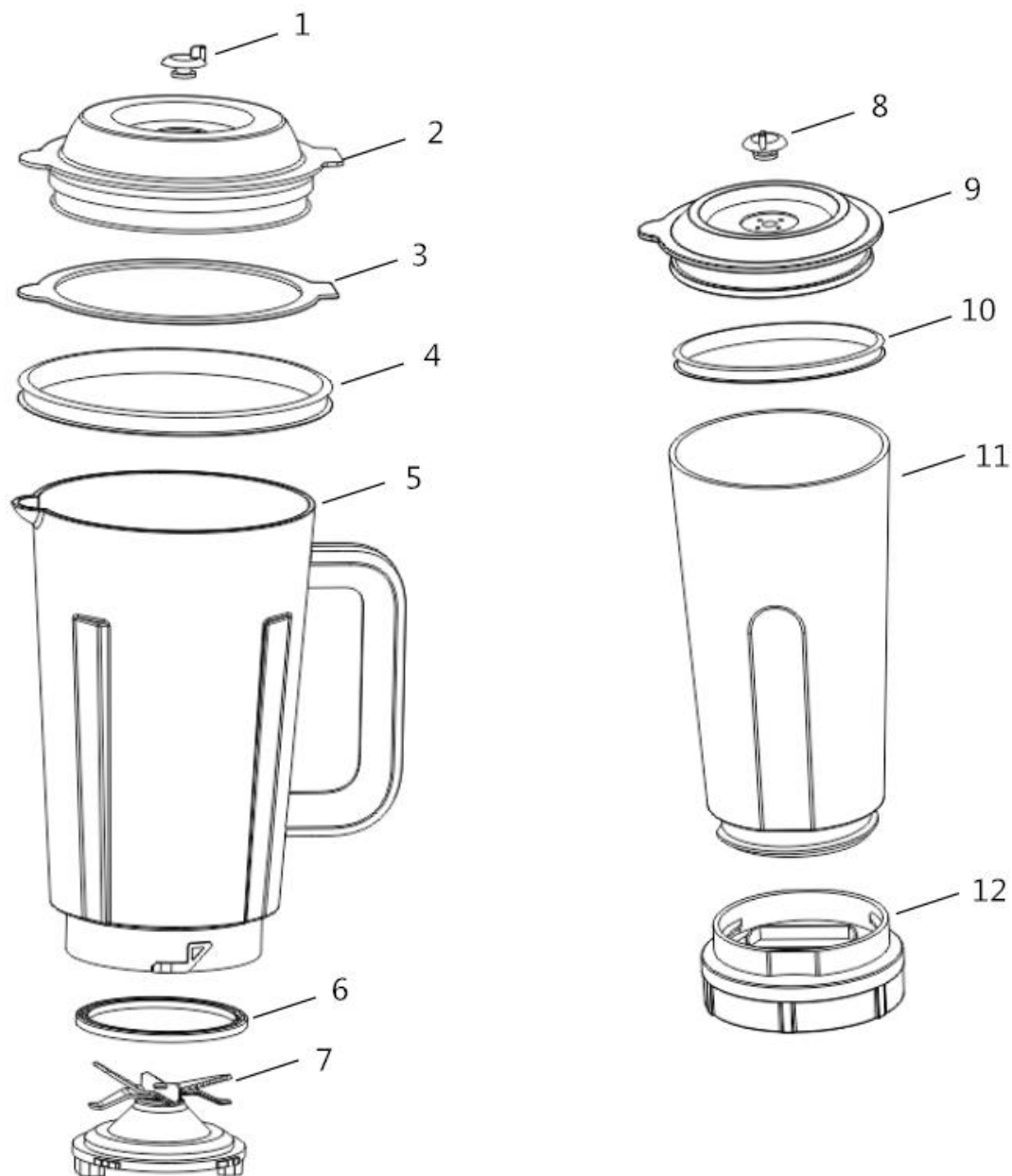
1. Leggere tutte le istruzioni prima dell'uso.
2. Per evitare il rischio di scosse elettriche, non mettere corpo principale (motore) in acqua o in altri liquidi.
3. I bambini devono essere sorvegliati per evitare che non giochino con l'apparecchio.
4. Non utilizzare la macchina con cavo o spina danneggiati oppure dopo un malfunzionamento dell'apparecchio o una caduta dello stesso. Rivolgersi al più vicino centro di assistenza autorizzato per un'analisi e/o riparazione elettrica o meccanica.
5. Se il cavo di alimentazione è danneggiato, questo deve essere sostituito dal produttore, dal centro assistenza o da personale qualificato al fine di evitare pericoli .
6. Staccare la spina dalla presa di corrente quando l'apparecchio non è in uso, durante il montaggio o lo smontaggio e prima di pulirlo.
7. Evitare il contatto con parti in movimento.
8. Non usare accessori non venduti o raccomandati dal produttore, ciò potrebbe causare incendi, scosse elettriche o lesioni .
9. Assicurarsi sempre che l'interruttore sia sulla posizione off e che il motore si sia fermato completamente prima di smontare l'apparecchio.
10. Non inserire le dita o un oggetto estraneo nel frullatore a vuoto d'aria mentre è in funzione. Se del cibo si blocca, utilizzare il Pusher per spingerlo verso il basso o utilizzare il pulsante di inversione sulla macchina . Se ciò non fosse sufficiente, spegnere l'apparecchio, aspettare che si fermi completamente, smontare l'apparecchio e rimuovere il cibo.
11. Non utilizzare all'aperto, solo uso domestico. Non mettere alcuna parte nella lavastoviglie.
12. Non utilizzare l'apparecchio per scopi diversi.
13. Sollevare l'apparecchio esclusivamente con l'apposito manico.
14. Non utilizzare l'apparecchio per frullare materiali duri, tra cui ghiaccio, frutta congelata, semi di grandi dimensioni. È pensato solo per ottenere succhi di frutta e verdura.
15. Questo apparecchio non è destinato ad essere utilizzato da persone (inclusi bambini) con ridotte capacità fisiche, sensoriali o mentali o mancanza di esperienza e conoscenza, a meno che non siano stati sottoposti a supervisione o istruzioni sull'utilizzo dell'apparecchio da parte di una persona responsabile della loro sicurezza.
16. Spegnere l'apparecchio e scollegarlo dall'alimentazione prima di cambiare accessori o di toccare le parti in movimento.
17. Per evitare un pericolo dovuto al ripristino involontario del ritaglio termico, questo apparecchio non deve essere alimentato tramite un dispositivo di commutazione esterno, come timer, o collegato a un circuito che viene regolarmente acceso e spento dall'utilità.

Elenco componenti



1. Interruttore di sicurezza 2. Coperchio 3. Vaso 4. Capovolgere 5. Corpo principale 6. Interruttore di controllo 7. Piede in gomma

Vaso & Vaso Sottovuoto

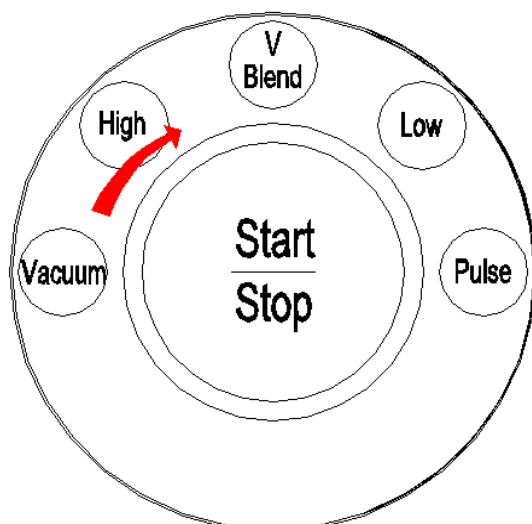


1. Cappuccio 2. Coperchio del vaso del frullatore 3. Anello di tenuta 4. Anello di tenuta 5. Vaso del frullatore 6. Anello di tenuta 7. Lama 8. Cappuccio 9. Coperchio vaso sottovuoto 10. Anello di tenuta del vaso sottovuoto 11. vaso sottovuoto 12. Base del vaso sottovuoto

ATTENZIONE:

1. La lama è molto affilata, attenzione alle mani
2. Durante lo smontaggio dei vasi, non rompere l'anello di tenuta o perdere le parti.

Introduzione al pannello operativo



1. **Vacuum:** Toglie l'aria dai vasi, utilizzati per lo stoccaggio e l'antiossidante.
2. **High:** Taglia il materiale resistente ad alta velocità.
3. **V-Blend:** Prima togliere l'aria dal vaso e poi si ottiene il frullato.
4. **Low:** Trita o frulla materiale morbido.
5. **Pulse:** Continuare a premere 'Start / Stop' per frullare.
6. **Start/Stop:** Ruotate la manopola di 'Start / Stop' nel menu preferito e premete il pulsante 'Start / Stop' per avviare o arrestare la macchina.

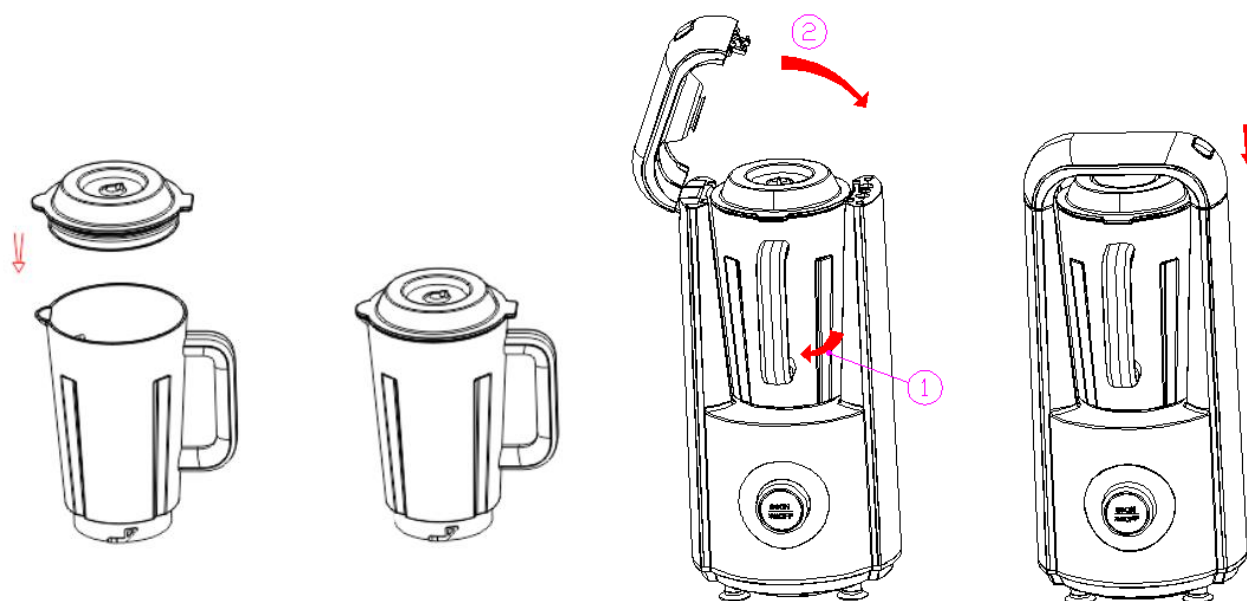
ATTENZIONE:

1. **Posizionare correttamente i vasi prima della frullatura o dell'aspirazione.**
2. **È vietato aprire il coperchio prima che la lama si fermi.**
3. **Non muovere mai i vasi dalla loro posizione quando la macchina è in funzione.**
4. **Non frullare mai prima di immettere alimento.**
5. **Non riempire troppo il vaso di alimenti.**
6. **Non frullare mai per più di 3 minuti .**

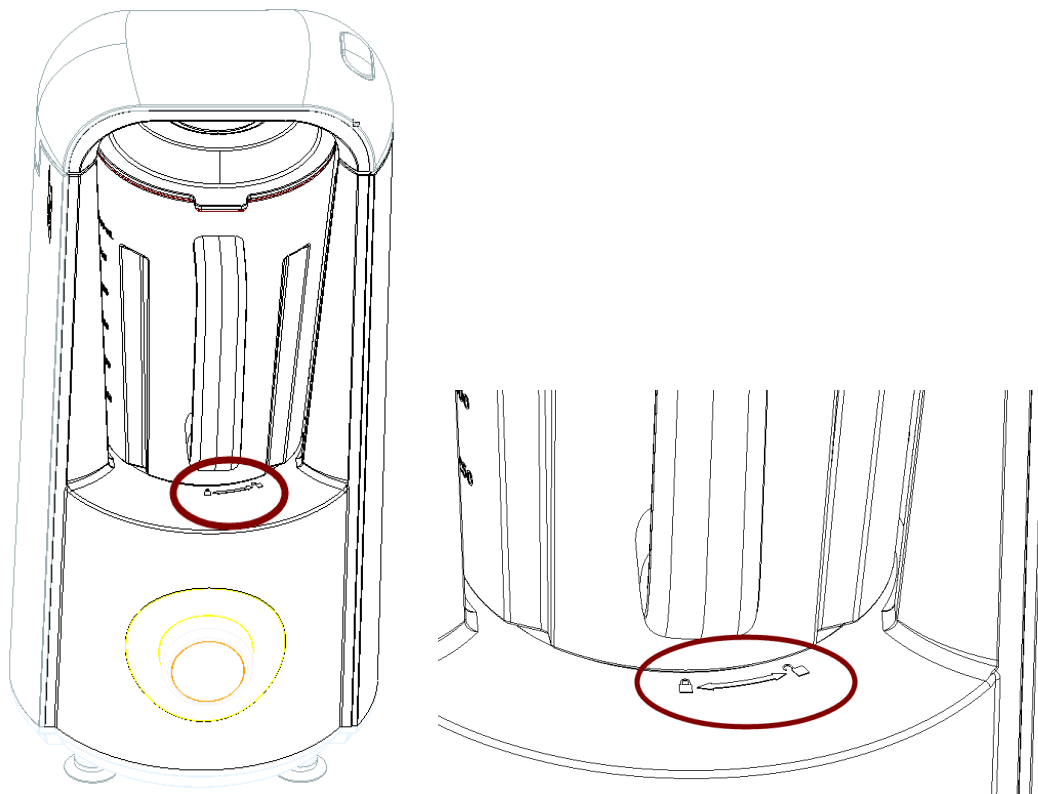
Come assemblare

1. Premere l'interruttore di sicurezza per aprire il coperchio, ruotare il vaso in senso antiorario con la maniglia e toglierlo dalla macchina, aprire il coperchio e lavare il vaso prima di utilizzarlo, riempire il vaso (non superare il segno massimo), quindi chiudere con cura il coperchio.

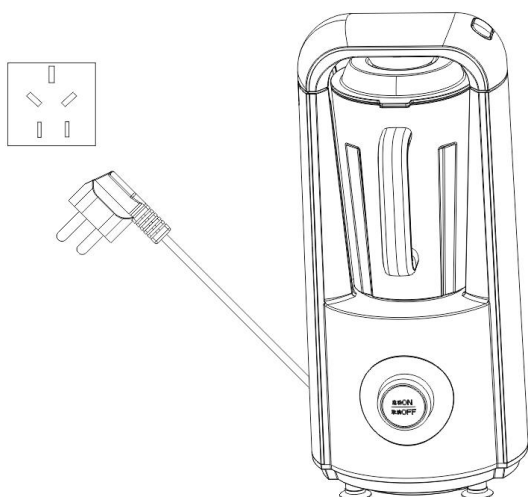
NOTA: Il tappo del vaso deve essere nella giusta posizione, altrimenti ci saranno perdite.



2. Posizionare il vaso di frullatura sul corpo principale, ruotarlo in senso orario finché il manico non pone il simbolo 'lock'. E poi chiudi il coperchio.



3. Collegare alla presa e accendere la macchina, tutte le luci del pannello si accenderanno, assicuratevi che le luci siano tutte di colore bianco (se sono tutte di colore rosso scuro, significa che il coperchio non è nella posizione giusta, dovete quindi riaprire e richiudere).



4. Ruotare la manopola di 'start / stop' per scegliere il menu che preferite, quindi premere 'Start / Stop' per eseguirlo

Nota: 1/ Se si desidera arrestare immediatamente la macchina, premere nuovamente 'Start / stop' .

2/ Quando si trova in posizione 'Pulse', tenere premuto 'Start/Stop' per far funzionare la macchina e quando rimuovete il dito, si arresterà immediatamente.

3/ Se si gira la manopola del 'Start / Stop', ma le 'luci del sottovuoto' mantengono il flash e la macchina suona 'Be-be-be', significa che il vaso di frullatura non è installato in posizione corretta, dovete installarlo nuovamente nella giusta posizione. Riposizionare nuovamente il vaso e assicurarsi che la maniglia del vassoio

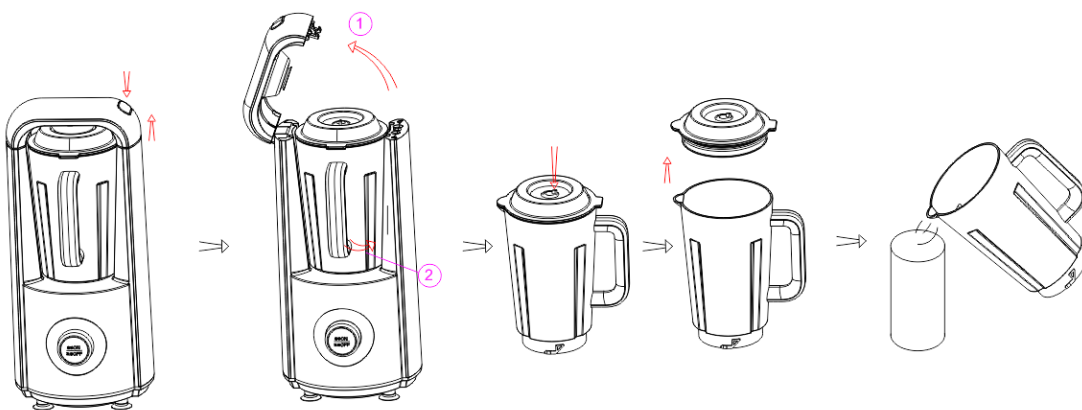
corrisponda al simbolo 'Lock' (Blocco).

4/ Se non è stata utilizzata la macchina per più di 5 minuti dopo averla collegata, la macchina avvia la modalità 'Salvataggio energetico', premi 'Start / Stop' per attivarlo.

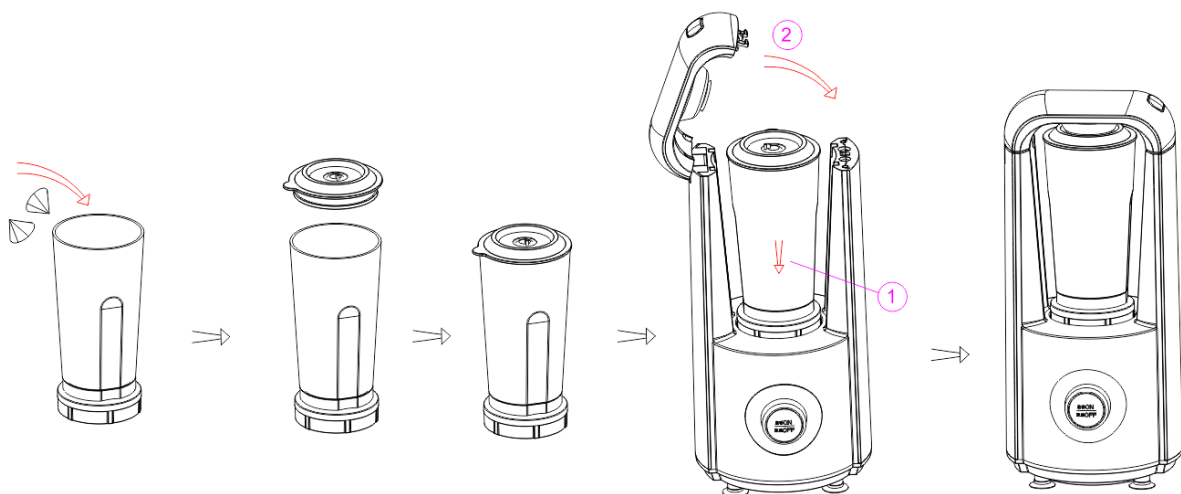
5. Dopo aver terminato la frullatura, premere l'interruttore di sicurezza per rilasciare il coperchio, ruotare il vaso di frullatura in senso antiorario fino a quando il manico toccherà il simbolo 'Lock', quindi togliere il vaso, sollevare il cappuccio per rilasciare il vuoto (altrimenti non sarà possibile aprire il coperchio), ora è possibile aprire facilmente il coperchio e assaporare il succo.

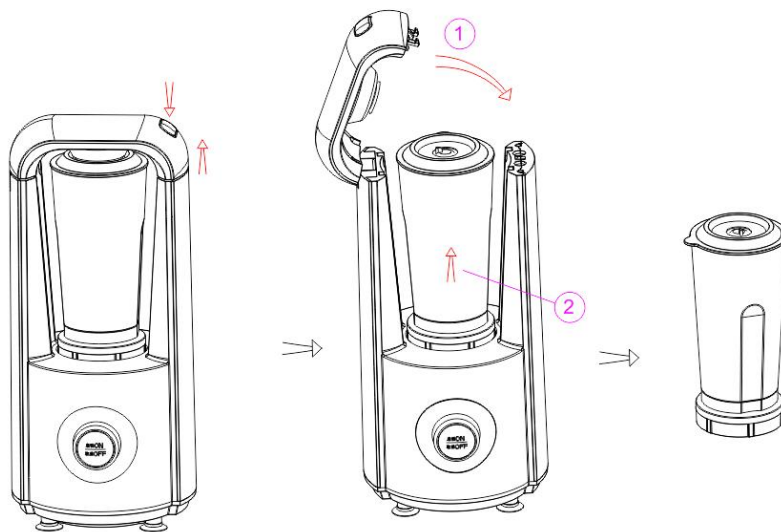
Suggerimenti:

1/ Se si frullano alimenti duri, vi consigliamo di eseguire nuovamente il menu "High" per tagliare i materiali in modo definitivo.

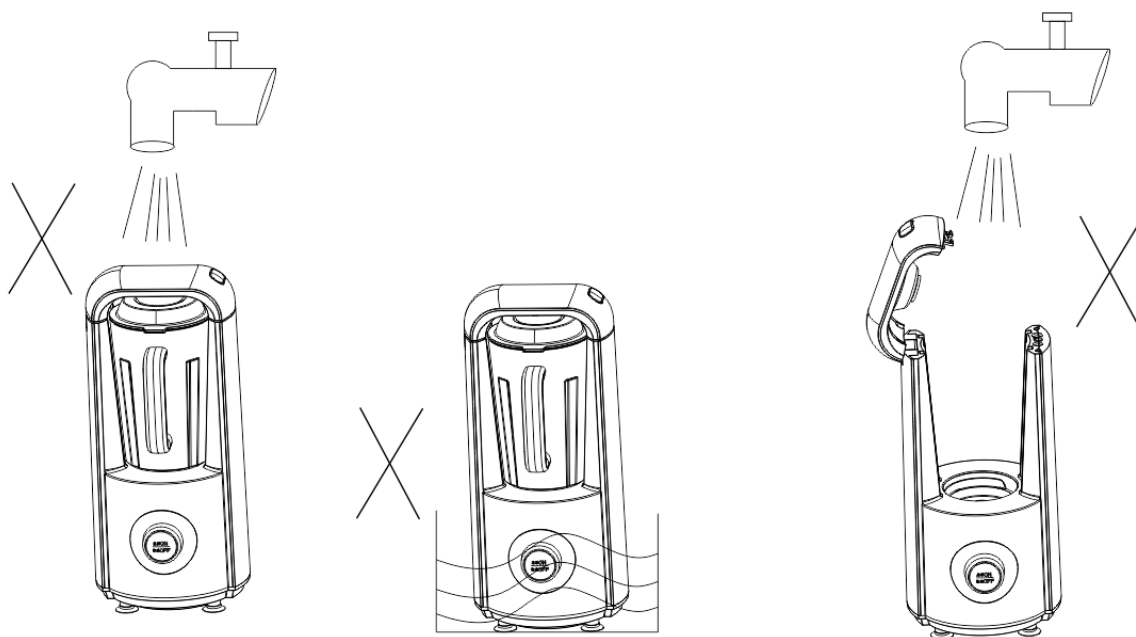


6. Se si desidera depositare il succo o qualche altro frullato, si prega di mettere i frullati ottenuti nel vaso di sottovuoto, montarlo e poi metterlo nella macchina, chiudere il coperchio. Poi la spia del "Vacuum" lampeggerà. Premendo 'Start / Stop' la macchina inizia a togliere l'aria dal vaso di sottovuoto. Quando la macchina si ferma, l'aria è terminata. A quel punto potrete conservare il succo sottovuoto in frigorifero per vari giorni.





Pulizia



1. Lavare i Vasi e la lama e asciugare, prestare attenzione alla lama affilata
2. Non utilizzare detergenti liquidi abrasivi o corrosivi (Benzina o acetone) per pulire la macchina
3. Conservare in luogo asciutto ed evitare luce diretta del sole.

Avvertimento:

4. Si prega di estrarre la spina e togliere l'alimentazione prima della pulizia .
5. Pulire il corpo principale e la vasca con il panno morbido, non mettere mai il corpo principale nell'acqua o in un liquido.
6. Non lasciare mai che il liquido entri nel corpo principale .

SPECIFICHE

MODELLO: LF-6802

VOLTAGGIO: 220-240V~ 50Hz

POTENZA: 800W

PESO DEL PRODOTTO: 4.2KG

TAGLIA DEL PRODOTTO: 205x185x455mm

MATERIALE DEI VASI: TRITAN

Analisi del guasto del prodotto

Problema	Possibile Causa	Cosa fare
La luce non è accesa	La macchina non è collegata	Controllare che la macchina sia collegata
Tutte le luci sono di colore rosso	Il coperchio non è chiuso	Aprire e chiudere nuovamente il coperchio.
Giri la ruota, ma non è possibile scegliere il menu. La macchina emette il suono 'Be-be-be'	1. Il vaso di frullatura non è installato nella posizione giusta 2. Con vaso sottovuoto	1 / Reinstallare nuovamente il vaso di frullatura, assicurandoti che la manopola punta al simbolo 'Lock'. 2 / È normale
Il motore si è fermato	Potrebbe essere finito 1 ciclo	Premere nuovamente 'Start / Stop' per avviare la macchina.
Scoppio del vaso di frullatura	1. Il coperchio del vaso non è installato 2. La capsula o l'anello di tenuta sono rotti	1. assicurare che il vaso e il corpo principale siano assemblati correttamente 2. Assicurarsi che tutte le parti del vaso siano ben installate 3. Assicurarsi che l'anello di tenuta o il cappuccio siano ok.
Non aspira	1. Il coperchio e la lama non sono installati correttamente 2. La protezione, la lama e il coperchio sono rotti 3. Il coperchio non è inserito correttamente	1. assicurarsi che l'anello di tenuta sia ok. 2. Assicurarsi che tutte le parti del vaso siano ben installate 3. Chiudere il coperchio.

SERVIZIO DI GARANZIA

In caso di parti mancanti o difettosi, restituire il prodotto al luogo di acquisto oppure contattare il Servizio Clienti più vicino per la sostituzione.